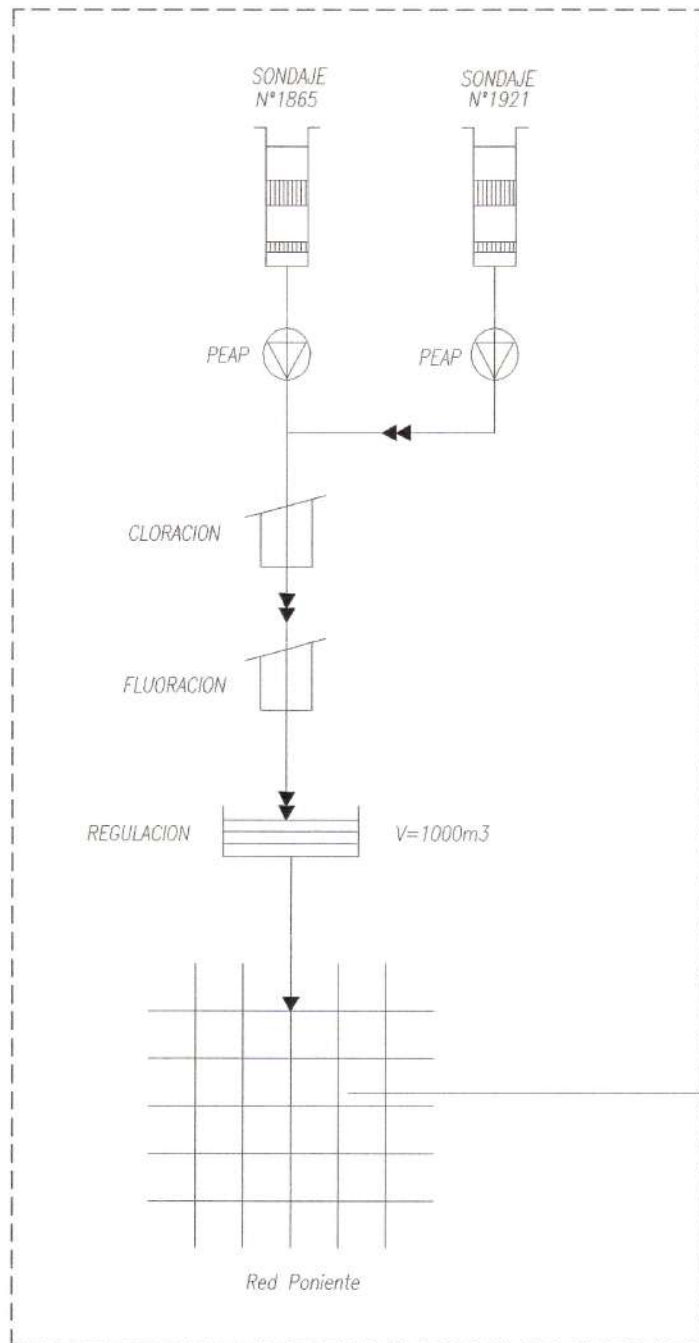
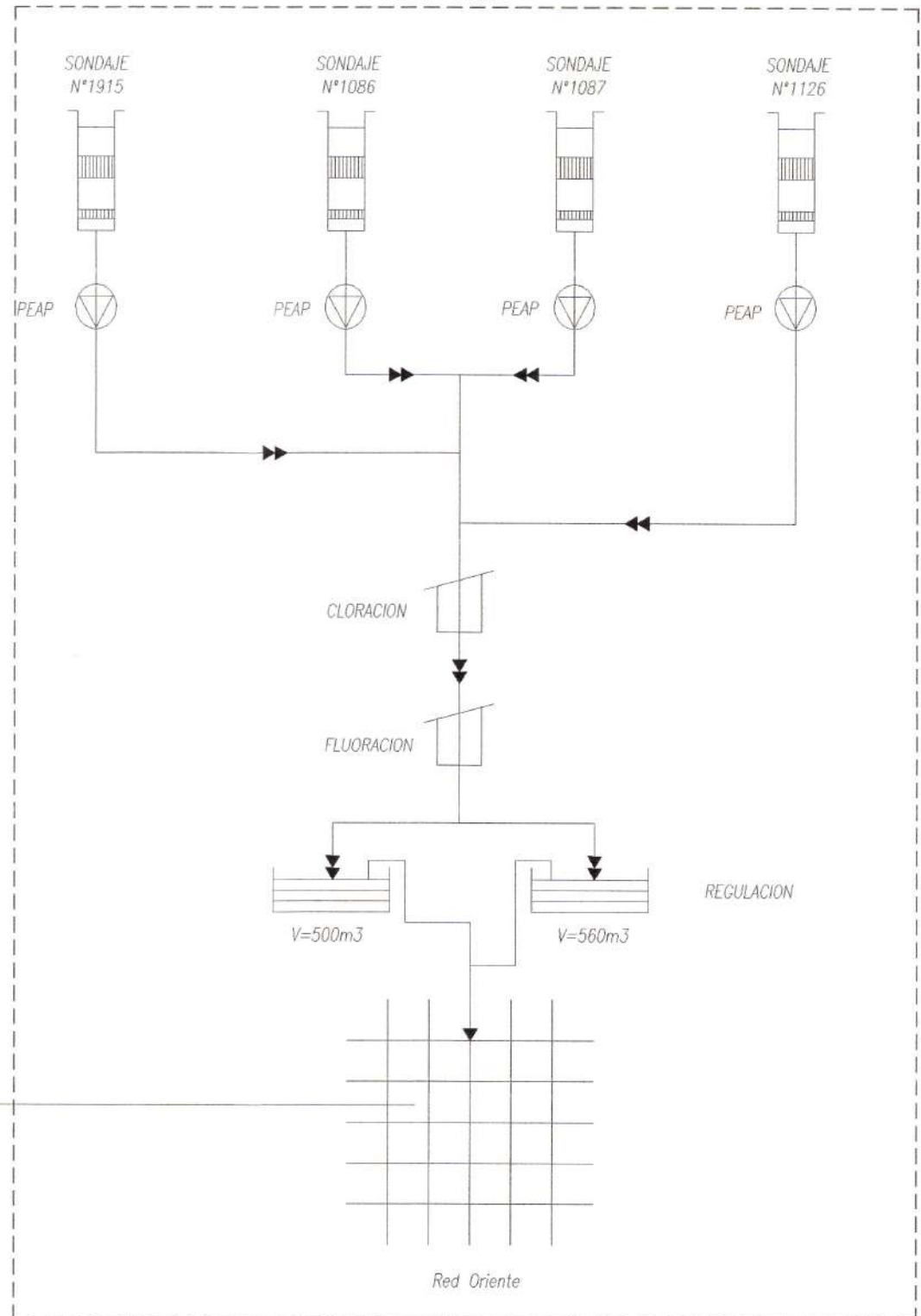


SISTEMA SAN GERONIMO  
SECTOR PONIENTE



SISTEMA PULLUQUEN  
SECTOR ORIENTE



**ESQUEMA DE LA SITUACION ACTUAL  
DE AGUA POTABLE  
LOCALIDAD SAN JAVIER  
ESCALA : S/E**